

romberg
by VENSU

STYLE

DE LED Pflanzenbeleuchtung

FR Lampe horticole à LED

GB LED plant light



DE

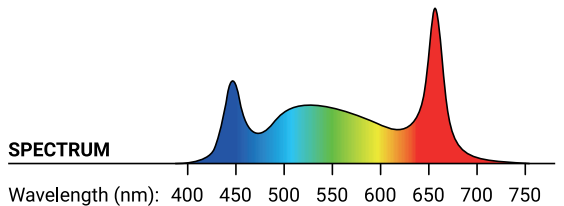
Die LED Pflanzenbeleuchtung verkürzt die Anzuchtphase und steigert die pflanzliche Photosynthese. Ideal für eine erfolgreiche Pflanzenanzucht.

FR

La lampe horticole à LED accélère la phase de culture et favorise la photosynthèse des plantes. L'équipement idéal pour des cultures réussies.

GB

The LED plant light increases plant photosynthesis and thus speeds up the growth of seedlings. Ideal for success in growing your plants.



DE

Vielen Dank, dass Sie sich für unsere Romberg LED Pflanzenbeleuchtung entschieden haben, die in Kooperation mit Parus und VensoEcosolutions entwickelt wurde. Umfangreiche Produktkontrollen- und -tests stellen eine korrekte Funktionsweise und einen ordnungsgemäßen Betrieb sicher. Die Romberg LED Pflanzenbeleuchtung wurde mit einem Vollspektrumlicht ausgestattet, einem für Pflanzen und der Fotosynthese angepassten LED-Licht mit verstärkten weißen und roten Wellenlängen. Sie wird zum Vorziehen und Treiben sämtlicher Pflanzenarten in einem Zimmergewächshaus verwendet. Das Licht ist angenehm weiß und passt hervorragend zur übrigen Beleuchtung im Haus.

Allgemeines

Viele unserer Pflanzen stammen aus Weltregionen, in denen sich Tagesrhythmus und Lichtverhältnisse stark von den Bedingungen in unseren Breitengraden unterscheiden. Eine Aufzucht im Innenbereich stellt daher besonders hohe Anforderungen an die passende Beleuchtung dar. Mit der richtigen Lichtquelle können Sie Kräuter und Pflanzen im Innenbereich aufziehen und zudem die Qualität der Jungpflanzen steigern.

Technische Funktion

Das Produkt besteht u.a. aus einer Lichtquelle (LED) mit Wellenlängen, die genau auf das Wohlbefinden von Pflanzen ausgerichtet sind. Ideal für optimiertes Pflanzenwachstum im Indoorbereich!

Aufbewahrung und Pflege

Bewahren Sie Produkt und Verpackung außerhalb der Reichweite von Kindern auf. Im Produkt befinden sich keine Komponenten, die ausgetauscht werden müssen.

Sicherheitshinweise

Lesen Sie folgende Anweisungen gründlich durch, bevor Sie die LED Pflanzenbeleuchtung einsetzen:

- Die Leuchte ist nicht für den Einsatz im Außenbereich vorgesehen.
- Temperaturbereich: -10 bis +40 °C.
- Achten Sie während der Installation darauf, dass Ihre Hände trocken sind.
- Die Leuchte muss ausreichend belüftet sein. Sie darf nicht in einem dichtschießenden Gehäuse installiert werden.
- Die Leuchte darf nicht an einen Dimmer angeschlossen werden.
- Schauen Sie nicht direkt in die Lichtquelle.
- Bei unsachgemäßer Montage der Leuchte kann es zu Stromschlägen kommen.
- Das Gehäuse der Leuchte kann sich bei längerer Verwendung erwärmen (35–50 °C).
- Verwenden Sie die Leuchte nicht, wenn sie nicht funktioniert, zu blinken beginnt oder der Lichtschein nur schwach ist.
- Schalten Sie die Leuchte bei einem Defekt sofort aus.
- Versuchen Sie niemals, die Leuchte eigenmächtig zu reparieren. Dies kann zu schweren Beschädigungen, zum Erlöschen der Gewährleistung und zu Verletzungen führen.

Installation und Montage

Montieren Sie das Produkt gemäß der folgenden Anweisungen. Verbinden Sie das Netzteil mit dem Produkt und danach das Netzkabel mit einer Steckdose oder einem Timer. Es empfiehlt sich die Verwendung eines Timers zur Einstellung der Beleuchtungsdauer, ca. 12–16 h für die Aufzucht.

Positionierung

Das Produkt wird an der Innenseite eines Zimmergewächshauses montiert. Als ideale klimatische Umgebungsbedingungen gelten eine Temperatur von 18 bis 24 °C, eine Luftfeuchtigkeit von mindestens 50 % und eine gute Luftzirkulation.

Merci d'avoir opté pour ce lampe horticole à LED, mis au point par Romberg en coopération avec Parus et VensoEcosolutions. Le produit a fait l'objet de contrôles et de tests étendus afin de vous garantir son bon fonctionnement. La lampe horticole à LED est dotée d'une lumière plein spectre. Cette lumière LED, idéalement adaptée aux plantes et à la photosynthèse, se distingue par le renforcement des bandes spectrales rouge et blanche. Elle est utilisée pour la culture en pépinière de toutes les espèces végétales. La lumière agréablement blanche s'harmonise parfaitement avec l'éclairage utilisé dans le reste de la maison.

Généralités

Une grande partie de nos plantes provient de régions très différentes des nôtres, et donc nécessitent une luminosité différente ou un rythme d'éclairage. La question de l'éclairage est donc de la plus haute importance pour la culture de jeunes plants en intérieur. Le recours à une source lumineuse adaptée améliore la qualité des plantules et vous permet de cultiver sous serre les herbes et les plantes de votre choix.

Fonctionnement

Le produit est composé, entre autres, d'une source lumineuse (LED) dont les bandes spectrales sont parfaitement adaptées aux besoins des végétaux. Cela en fait l'équipement idéal pour garantir une croissance optimale des plantes en intérieur !

Conservation et entretien

Conservez le produit et l'emballage hors de portée des enfants. Ce produit ne contient aucun composant nécessitant d'être remplacé.

Consignes de sécurité

Lisez soigneusement les instructions qui suivent avant d'utiliser la lampe horticole à LED :

- La lampe n'est pas destinée à une utilisation en extérieur.
- Plage de température : de -10 à +40 °C
- Faites attention à avoir les mains bien sèches lors de l'installation.
- La lampe doit disposer d'une ventilation suffisante. Ne l'installez pas dans un boîtier hermétique.
- Ne raccordez pas la lampe à un variateur d'intensité.
- Ne regardez pas directement dans la lumière.
- Il existe un risque de choc électrique si la lampe n'est pas montée correctement.
- Le boîtier de la lampe peut s'échauffer et atteindre une température de 35 à 50 °C en cas d'utilisation prolongée.
- N'utilisez pas la lampe si elle ne fonctionne pas, si elle se met à clignoter ou si la lueur est faible.
- Éteignez immédiatement la lampe en cas de problème.
- N'essayez jamais de réparer vous-même la lampe. Cela peut entraîner l'annulation de la garantie et être à l'origine de dégradations graves ou de blessures.

Installation et montage

Respectez les instructions qui suivent lors du montage. Reliez l'adaptateur secteur au produit, puis branchez le câble secteur sur une prise de courant ou un temporisateur. Il est recommandé d'utiliser un temporisateur afin de pouvoir régler la durée d'éclairage des jeunes plants (par exemple de 12 h à 16 h).

Positionnement

Le produit est monté à l'intérieur d'une mini-serre rigide. Pour des conditions climatiques idéales, nous recommandons une température comprise entre 18 et 24 °C, une humidité de l'air de 50 % au moins et une bonne circulation de l'air.

GB

Thank you for choosing our Romberg LED plant light, developed in cooperation with Parus and VensoEco-solutions. Extensive inspections and tests ensure that this product operates correctly and will give the expected service. The Romberg LED plant light delivers a full-spectrum light, an LED light adapted for plants and photosynthesis with enhanced white and red wavelengths. It is used to enhance the growth of all kinds of seedlings in an indoor greenhouse. The light is agreeably white and fits in well with other domestic lighting.

General

Many of our plants come from regions of the world where the rhythm of the day and the light conditions are quite different from those pertaining in our latitudes. Indoor growing therefore presents particular requirements for appropriate lighting. With the right light source, you can raise herbs and plants indoors and, furthermore, enhance the quality of the seedlings.

Technical function

The product includes a light source (LED) with wavelengths precisely adapted to the well-being of plants. Ideal for optimal indoor plant growth!

Storage and care

Keep the product and packaging out of the reach of children. The product includes no components that need to be replaced.

Safety instructions

Read carefully through the instructions that follow before using the LED plant light:

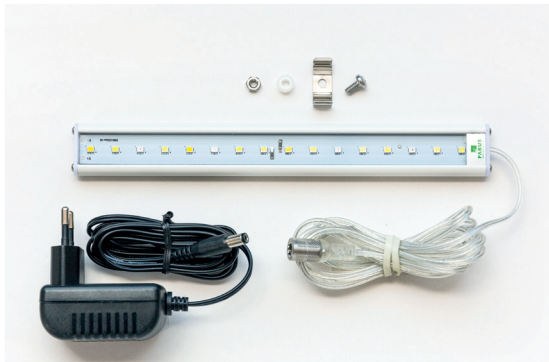
- The lamp is not intended for outdoor use.
- Temperature range: -10 to +40 °C
- Make sure that, during installation, your hands are dry.
- The lamp must be adequately ventilated. It must not be installed in a housing that can be sealed tight.
- The lamp must not be connected to a dimmer.
- Never look directly into the light source.
- Incorrect installation of the lamp can result in electric shock.
- When used for long periods, the lamp housing can become warm (35–50 °C).
- Do not use the lamp if it fails to work, begins to flash or only lights dimly.
- In the event of defect, switch off the lamp at once.
- Never try to repair the lamp yourself. This can lead to serious damage, invalidation of the guarantee and to injury.

Installation

Install the product in accordance with the following instructions. Connect the power supply unit to the product and then the mains cable to a socket or timer. It is recommended that a timer is used to set the lighting duration, around 12–16 h for growing on seedlings.

Positioning

The product is installed on the inner side of an indoor greenhouse. The ideal ambient climatic conditions are a temperature of 18 to 24 °C, a relative humidity of 50 % and good air circulation.



DE

Anbringung der LED im BoQube L Plus oder BoQube M:

1. Schrauben Sie die mitgelieferten Teile (Schraube, weiße Unterlegscheibe, Klammer, Mutter) zu einer Aufhängung zusammen.
2. Drücken Sie die Aufhängung in die Aussparung an der Unterseite des BoQube Drehreglers.
3. Klemmen Sie die LED in die Aufhängung. Das Kabel können Sie individuell durch die obere oder seitliche Öffnung aus dem BoQube führen.

FR

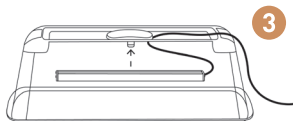
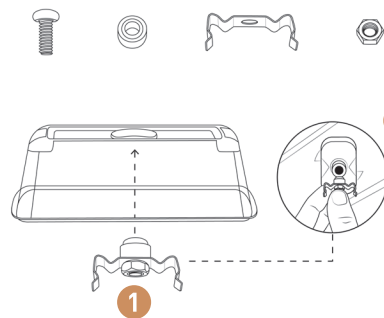
Montage de la lampe LED sur les modèles BoQube L Plus ou BoQube M

1. Vissez la pince à l'aide de l'écrou fourni et de la rondelle blanche de manière à confectionner une suspension.
2. Positionnez la suspension sous le dispositif de réglage rotatif de votre BoQube (au travers de la cavité perforée)
3. Montez la lampe LED dans la suspension. Vous pouvez faire passer le câble au choix par l'ouverture située sur le dessus ou sur le côté du BoQube.

GB

Installation of the LED in the BoQube L Plus or BoQube M:

1. Screw the supplied parts (screw, white washer, clamp, nut) together to form a suspension.
2. Press the suspension in the recess at the underside of the BoQube rotary regulator.
3. Clamp the LED in the suspension. You can feed the cable out of the BoQube through the upper or side opening, as you wish.



DE

Anbringung der LED in einem Gewächshaus M oder Maximus

Bei der Anbringung der LED in einem Gewächshaus M oder in einem Maximus wird die weiße Unterlegscheibe nicht benötigt.

1. Befestigen Sie die Klammer mit Hilfe der Schraube und Mutter am Gewächshausdeckel.
2. Klemmen Sie die LED in die Aufhängung. Das Kabel können Sie durch eine der oberen Belüftungsöffnungen führen.

FR

Montage de la lampe LED dans une mini-serre M ou Maximus

Pour monter la lampe LED dans une mini-serre M ou Maximus, vous n'avez pas besoin de la rondelle blanche.

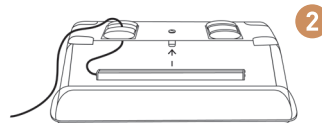
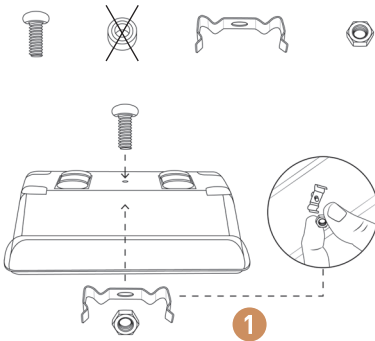
1. Fixez la pince sur le couvercle de la mini-serre à l'aide de la vis et de l'écrou.
2. Montez la lampe LED dans la suspension. Vous pouvez faire passer le câble par l'ouverture située sur le dessus.

GB

Installation of the LED in an M or Maximus propagator

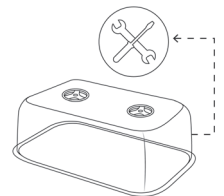
When installing the LED in an M or Maximus propagator, the white washer is not required.

1. Fastening the clamp to the greenhouse lid with the screw and nut.
2. Clamp the LED in the suspension. You can feed the cable out through one of the upper openings



DE

Die LED Pflanzenbeleuchtung kann in weiteren handelsüblichen Zimmergewächshäusern montiert werden (ggf. zusätzlichen Montageaufwand und Werkzeugbedarf beachten). Die Selbstmontage erfolgt auf eigene Gefahr. Romberg übernimmt keine Haftung für eventuelle Schäden.



FR

La lampe horticole à LED peut être installé dans d'autres modèles de serres disponibles dans le commerce (veuillez noter tout travail d'installation supplémentaire et les besoins en outils). L'auto-assemblage se fait à vos propres risques. Romberg décline toute responsabilité pour tout dommage matériel ou corporel.

GB

The LED plant light can be installed in other available propagators (please note any additional installation work and tool requirements). The self-assembly is at your own risk. Romberg accepts no liability for any damage.



Hersteller:

Parus Co., Ltd. Shanghai

Importeur:

Venso EcoSolutions GmbH

Unterer Hammer 3

D-64720 Michelstadt

www.venso-ecosolutions.de

Exklusivvertrieb,

Vermarktung & Support:

Romberg GmbH & Co. KG

Werner von Siemens Straße 13

D- 25479 Ellerau

www.romberg.de

A16293120